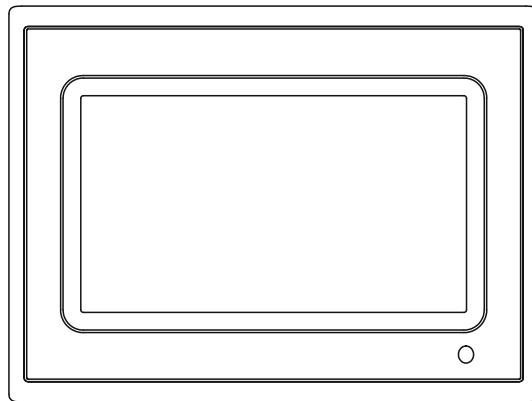


SALORA

GEBRUIKSAANWIJZING

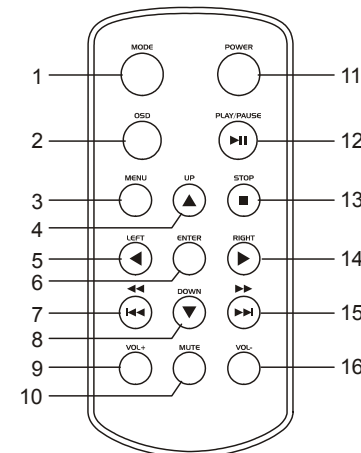
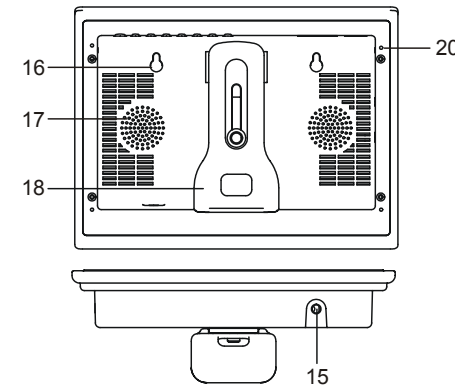
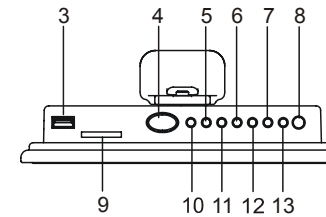
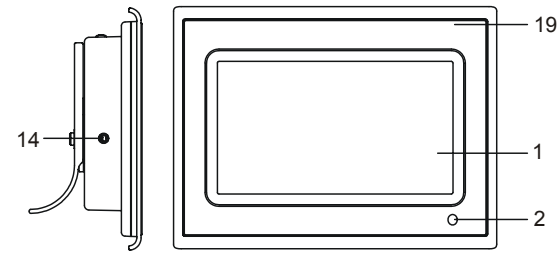
DIGITAAL FOTOSCHERM

Model: DPF-7002MR



Gelieve deze gebruiksaanwijzing te lezen alvorens het toestel in gebruik te nemen.

De fabrikant van dit toestel volgt het principe om constant zijn producten te verbeteren en is niet verantwoordelijk voor wijzigingen die aan dit product aangebracht werden en voor de eventuele gevolgen daarvan. Wij danken u dat u voor onze producten gekozen heeft.



TOESTEL

1. TFT-scherm
2. Infrarood ontvanger
3. USB-poort
4. Snooze/Alarm-uit toets
5. Linkse navigatietoets
6. Naar boven navigatietoets
7. Return (terugkeer) toets
8. Aan/uit-toets
9. SD/MMC/XD/MS gleuf
10. Modustoets
11. Rechtse navigatietoets
12. Naar beneden navigatietoets
13. Weergave/Enter toets
14. Aansluiting hoofdtelefoon
15. DC aansluiting
16. Opening voor ophanging
17. Luidspreker
18. Steun
19. Verwisselbare frontplaat
20. Opening

AFSTANDBEDIENING

1. Modustoets
2. OSD-toets
3. Menu-toets
4. Naar boven navigatietoets
5. Linkse navigatietoets
6. Enter toets
7. Snel achteruit en 'vorige' toets
8. Naar beneden navigatietoets
9. Volume + toets
10. Mute toets
11. Aan/uit-toets
12. Weergave/pauze toets
13. Stop toets
14. Rechtse navigatietoets
15. Snel vooruit en 'volgende' toets
16. Volume - toets

Voeding

Verbind één uiteinde van de AC-adapter met de DC-ingang op het toestel en het andere uiteinde met een stopcontact.

Aansluiting hoofdtelefoon

Stop de stekker van de hoofdtelefoon in de aansluiting voor hoofdtelefoon.
OPGELET: lang luisteren aan een hoog volume kan schade aan het oor veroorzaken.

USB-poort

Sluit een gegevenstoestel aan op de USB-poort om van geluid of beelden te genieten. Wanneer u een toestel van de USB-poort wil loskoppelen ga dan eerst naar het hoofdmenu en ontkoppel dan pas de USB.

SD/MMC/XD/MS

Breng een SD/MMC/XD/MS-kaart in de gleuf om van geluid of beeld te genieten.

Snooze/Alarm-uit toets

Om nog enkele minuten verder te slapen nadat het alarm is afgegaan, druk zachtjes op de SNOOZE/ALARM-UIT toets. Het alarm stopt gedurende een paar minuten en gaat dan weer af. Druk gedurende drie seconden op de SNOOZE/ALARM-UIT toets om het alarm uit te schakelen. (Deze toets werkt alleen als via het menu de functie alarm ingeschakeld werd).

Weergave/pauze-toets

Druk op deze toets om de weergave tijdelijk te pauzeren en druk er weer op om de weergave verder te zetten.

Basisweergave

Schakel het toestel in. In het hoofdmenu toont het toestel tien functies: foto, muziek, foto & muziek, film, instellingen, kalender, klok, alarm, kopiëren/verwijderen en voorkeur.
Breng eerst een USB toestel aan of steek een SD/MMC/XD/MS-kaart in de gleuf en druk dan op de navigatietoets om één van de volgende functies te kiezen.

Foto

Druk op de NAVIGATIETOETS om de fotofunctie te selecteren en druk op ENTER om te bevestigen. Het toestel geeft de foto's één voor één weer. Wanneer de automatische weergave uitgeschakeld is, gaat het toestel direct in 'Thumbnail'-modus.

Als tijdens de weergave de STOP-toets ingedrukt wordt, verschijnt het 'Thumbnail'-menu op het scherm. Thumbnail van elke titel: selecteer de thumbnail met de NAVIGATIETOESTEN en druk op ENTER om de weergave te starten.

Informatie: resolutie, datum van creatie, roteren, diashow.

Roteren: ga naar de roteeroptie en druk op ENTER om de bevestigen. In de roteermodus verschijnen onderaan in het scherm drie opties: roteren, terugzetten en teruggaan. Gebruik de NAVIGATIETOETSEN om het beeld dat u wil roteren te selecteren en druk op ENTER om het te roteren. Druk op terugzetten om terug naar het oorspronkelijk beeld te gaan en druk op teruggaan om terug naar de thumbnail-modus te gaan.

Diashow: selecteer deze functie om de beelden één voor één weer te geven.

Gebruik de LINKSE of RECHTSE NAVIGATIETOETS om het beeld naar links of naar rechts te doen roteren.

Druk tweemaal op STOP om terug te gaan naar de documentmanager.

Druk op de NAAR BENEDEN NAVIGATIETOETS om het beeld verticaal te spiegelen.

Druk op de NAAR BOVEN NAVIGATIETOETS om het beeld horizontaal te spiegelen.

Muziek

Gebruik de NAVIGATIETOETSEN om muziek te selecteren en druk op ENTER om te bevestigen. Er verschijnt een menu op het scherm en de speler begint automatisch met de weergave van de muziek. Gebruik de NAAR BOVEN OF NAAR BENEDEN NAVIGATIETOETSEN om het gewenste muziekstuk aan te duiden en druk op de WEERGAVE/PAUZE-toets om de weergave van het geselecteerde muziekstuk te starten.

Film

Gebruik de NAVIGATIETOETSEN om film te selecteren en druk op ENTER om te bevestigen. Na enkele seconden begint de speler automatisch met de weergave. Druk op STOP om tijdens de weergave terug te gaan naar het hoofdmenu. Druk op WEERGAVE/PAUZE om de weergave te pauzeren. Het toestel is geschikt voor MPEG4.

Foto & muziek

Gebruik de NAVIGATIETOETSEN om foto & muziek te selecteren en druk op ENTER om de gelijktijdige weergave van foto's en muziek te starten. Gebruik tijdens de weergave de NAVIGATIETOESTEN om de beelden te roteren of spiegelen.

Kalender

Gebruik de NAVIGATIETOETSEN om kalender te selecteren en druk op ENTER om te bevestigen. Het scherm toont de maand, de datum en het jaar (bv. Jan-1-2007) en de week. Weekdagen zijn in het zwart, zondagen in het rood en zaterdag in het geel. Druk op de STOP-toets en gebruik de LINKSE EN RECHTSE NAVIGATIETOETSEN om het jaar in te stellen. Gebruik de NAAR BOVEN OF NAAR BENEDEN NAVIGATIETOESTEN om de maand in te stellen. Druk op STOP om te bevestigen en gebruik dan de NAVIGATIETOETSEN om de datum in te stellen. Druk op ENTER om te bevestigen. Druk op MENU om dit scherm te verlaten.

Klok

Gebruik de NAVIGATIETOETSEN om de klokfunctie te selecteren. Er verschijnt een zwart scherm met gele tekens. Het scherm toont met grote tekens de huidige tijd (00:00:00) en daaronder met kleine tekens de datum (Jan-01-2007).

Alarm

Gebruik de NAVIGATIETOETSEN om de alarmfunctie te selecteren. De functie biedt de volgende opties. Inschakelen: gebruik de NAAR BOVEN OF NAAR BENEDEN NAVIGATIETOETSEN om te kiezen tussen aan/uit.

Tijd instellen: gebruik deze functie om de tijd van het alarm in te schakelen. Gebruik de NAAR BOVEN OF NAAR BENEDEN NAVIGATIETOETSEN om de TIJDINSTELLING (SET TIME) aan te duiden en druk op ENTER om te bevestigen. Gebruik de LINKSE OF RECHTSE NAVIGATIETOETSEN om de gewenste tijd (uren/minuten) aan te duiden en gebruik de NAAR BOVEN OF NAAR BENEDEN NAVIGATIETOETSEN om de tijd in te stellen. Druk op de RECHTSE NAVIGATIETOETS om te bevestigen en druk op ENTER om het menu te verlaten. Het alarm zal afgaan op de ingestelde tijd.

Terug: om het alarmmenu te verlaten.

Kopiëren/verwijderen

Gebruik de NAVIGATIETOETSEN om kopiëren/verwijderen te selecteren en druk op ENTER om te bevestigen. Selecteer KOPIEREN of VERWIJDEREN om in het overeenkomende menu te gaan.

Kopiëren: wanneer deze functie gekozen wordt, worden alle JPEG documenten op de USB of op de geheugenkaart afgebeeld op de documentmanager. Gebruik de NAAR BOVEN OF NAAR BENEDEN NAVIGATIETOETSEN om de gewenste items aan te duiden en druk op ENTER om te bevestigen. De geselecteerde items worden van een kader voorzien. Als de selectie achter de rug is, gebruik de NAVIGATIETOETSEN om SAVE te selecteren. Alle geselecteerde items worden in het interne geheugen van het toestel opgeslagen.

Verwijderen: wanneer VERWIJDEREN gekozen wordt, worden alle JPEG documenten die u vroeger in het geheugen hebt vastgelegd, weergegeven. Gebruik de NAVIGATIETOESTEN om de items te selecteren die u uit het geheugen wil wissen. Druk dan op ENTER. Het aangeduide item wordt dan verwijderd.

Alles verwijderen: gebruik de NAVIGATIETOETSEN om 'alles verwijderen' in het menu aan te duiden. Alle items in het interne geheugen worden nu gewist.

Sorteren: gebruik de NAVIGATIETOETSEN om het item dat u wil sorteren aan te duiden en druk op ENTER om te bevestigen. Gebruik de LINKSE NAVIGATIETOETS om het item een plaats hoger te brengen (bijvoorbeeld van de 3^e naar de 2^e plaats). Gebruik de RECHTSE NAVIGATIETOETS om het item een plaats lager te brengen (bijvoorbeeld van de 3^e naar de 4^e plaats). Gebruik de

NAVIGATIETOETSEN om RETURN te selecteren. Selecteer dan DIASHOW om de beelden één voor één weer te geven.

Gelieve te noteren dat het vastleggen in het geheugen enige tijd vraagt. Grotere documenten vragen meer tijd. Verwijder de USB of de geheugenkaart niet tijdens het kopiëren. Schakel het toestel ook niet uit tijdens het kopiëren. In dat geval zou schade aan de USB, de geheugenkaart of het interne geheugen veroorzaakt kunnen worden.

Voorkeur

Gebruik de NAVIGATIETOESTEN om deze functie te selecteren. Het toestel doorloopt alle items die in het interne geheugen vastgelegd zijn. Druk tijdens de weergave op WEERGAVE/PAUZE om de weergave te pauzeren en druk er opnieuw op om de weergave verder te zetten. Gebruik de NAVIGATIETOETSEN om de beelden te roteren. Al u op STOP drukt, gaat het toestel automatisch naar thumbnail modus. Druk op MENU om deze optie te verlaten.

Instellingen

Kies deze functie om naar het instelmenu te gaan. Gebruik de NAAR BOVEN OF NAAR BENEDEN NAVIGATIETOETSEN om het gewenste item aan te duiden. Druk op de RECHTSE NAVIGATIETOETS om een overeenstemmend submenu aan de rechterkant van het scherm op te roepen.

Foto-instellingen

Intervaltijd.

Om de weergavetijd van elke foto in te stellen. U kan kiezen uit: 5 sec/10 sec/15 sec/ 30 sec/ 1 min/ 3 min. Overgangseffect.

Om het effect van overgang tussen de foto's in te stellen. U kan kiezen uit: geen effect/bedekken boven/bedekken beneden/bedekken links/bedekken rechts/openleggen boven/openleggen onder/openleggen links/openleggen rechts/naar boven vegen/naar onder vegen/naar links vegen/naar rechts vegen/naar boven duwen/naar onder duwen/naar links duwen/naar rechts duwen.

Automatische weergave

De opties van automatische weergave betreffen foto, muziek en film.

Instelling scherm

Type scherm:

Om het soort scherm te kiezen.

De opties zijn 4:3 en 16:9

Persoonlijke instellingen

OSD-taal: de opties hangen af van de meegeleverde software.

Stijl: om te kiezen tussen de verschillende mogelijkheden van de menustijl: stijl1/stijl2/stijl3/stijl4.

Herhaling: om de herhalingsmogelijkheden te kiezen: uit/één/folder/alles.

Default: om terug naar de standaardinstellingen te gaan.

Tijdstelling: Gebruik de NAVIGATIETOETSEN om de tijdstelling te selecteren en druk op ENTER om te bevestigen. Gebruik de LINKSE OF RECHTSE NAVIGATIETOETS om de gewenste tijd (uren/minuten) aan te duiden en gebruik de NAAR BOVEN OF NAAR BENEDEN NAVIGATIETOETSEN om de tijd in te stellen. Druk op de RECHTSE NAVIGATIETOETS om te bevestigen en druk op ENTER om het menu te verlaten.

Verlaten

Gebruik deze functie om het instelmenu te verlaten.

Afstandsbediening

Power toets: om de speler aan en uit te schakelen.

Mode toets: druk éénmaal om de tijd weer te geven, druk tweemaal om de kalender weer te geven, druk driemaal om het menu te verlaten.

OSD-toets: druk op deze toets om informatie op het scherm te doen verschijnen (huidig itemnummer, totaal aantal items, huidige itemnaam, weergavetijd bij weergave).

Menu: druk tijdens de weergave op deze toets om het hoofdmenu weer te geven.

Weergave/pauze-toets:

Druk op deze toets om de weergave te pauzeren en druk er terug op om de weergave verder te zetten.

Navigatietoetsen: gebruik deze toetsen om de gewenste items aan te duiden of om de beelden tijdens weergave te roteren.

Entertoets: gebruik deze toets om te bevestigen.

Stop: om de weergave te stoppen. Druk op weergave/pauze om de weergave terug te starten.

F.BWD/vorige: druk tijdens weergave eenmaal op deze toets en het toestel springt naar de vorige foto of het vorig document. Hou de toets ingedrukt en de weergavesnelheid zal bij elke druk op deze toets aangepast worden aan 2x, 4x, 8x, 16x, 32x en normaal.

Druk op WEERGAVE om terug naar normale weergave te gaan.

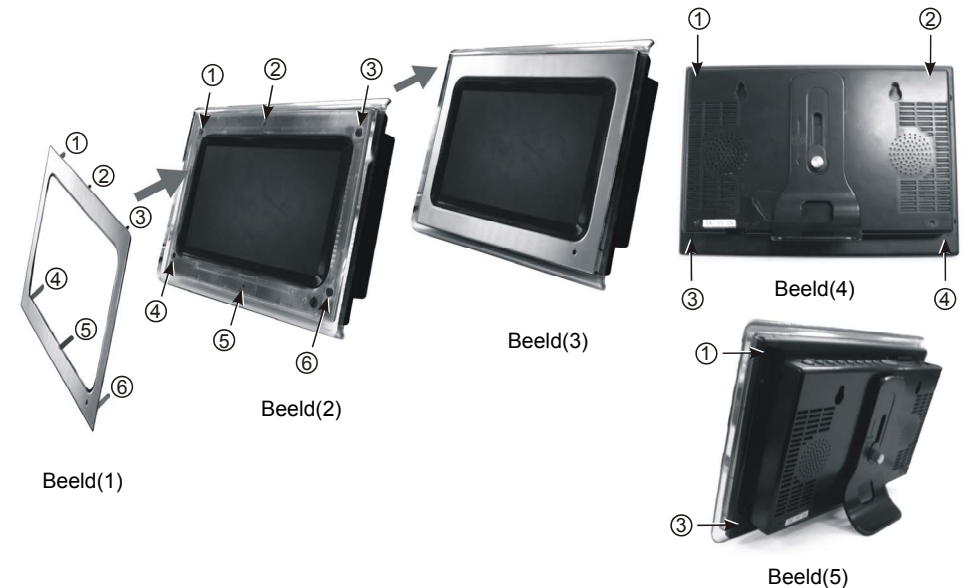
F.FWD/volgende: druk tijdens weergave eenmaal op deze toets en het toestel springt naar de volgende foto of het volgende document. Hou de toets ingedrukt en de weergavesnelheid zal bij elke druk op deze toets aangepast worden aan 2x, 4x, 8x, 16x, 32x en normaal.

Druk op WEERGAVE om terug naar normale weergave te gaan.

Mute: druk tijdens de weergave op deze toets om het geluid volledig uit te schakelen. Druk er terug op om terug geluidswaergave te bekomen.

Volume+ en volume-: druk op volume+ om het geluidsvolume te verhogen, druk op volume- om het geluidsvolume te verminderen.

Verwisselbaar frontpaneel

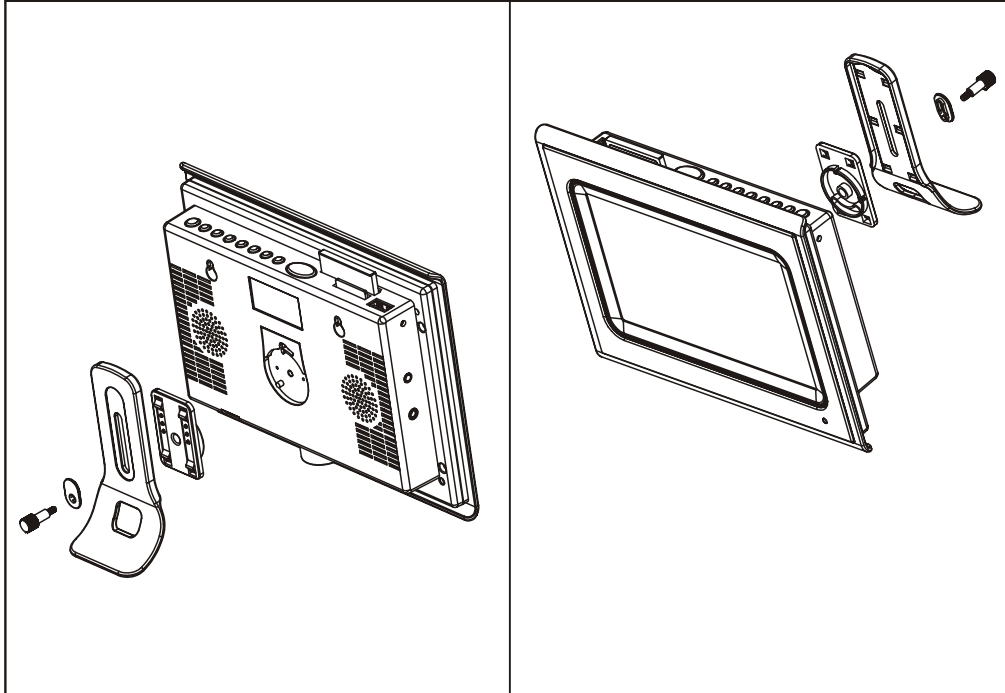


Aanbrengen van het frontpaneel.

Breng het frontpaneel zoals in beeld(1) aan op het toestel zoals getoond in beeld(2); breng het mooi recht aan en klik om het vast te zetten. Volg de hierboven getoonde beelden.

Om het frontpaneel te verwijderen: gebruik een kleine pin om in elke opening te drukken (zoals in beeld(4) op punten 1,2, 3 en 4). Het paneel komt dan los.

Afbeelding voor het aanbrengen van de steun

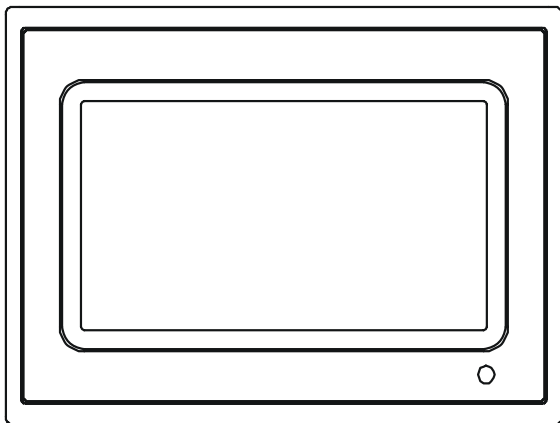


Dit symbool op het product of in de gebruiksaanwijzing betekent dat uw elektrisch en elektronisch materiaal niet samen met uw huisvuil mogen weggegooid worden. Er bestaan in de EU speciaal daartoe voorziene collectiesystemen voor recyclage.

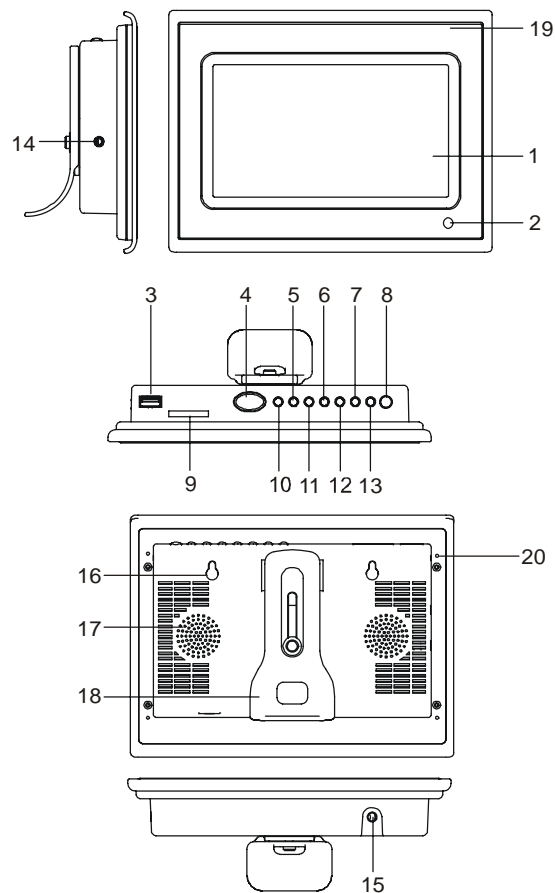
Meer informatie kan u verkrijgen bij de lokale overheid of bij de verdeler bij wie u het toestel kocht.

Bedienungsanleitung

digitaler Bilderrahmen

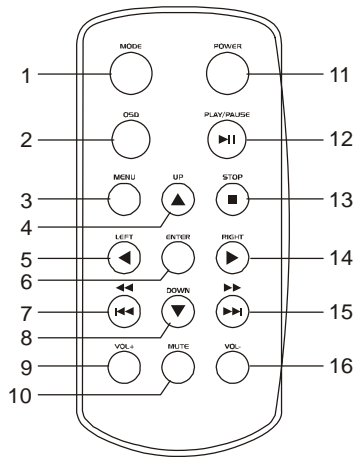


Bedienelemente



1. TFT Monitor
2. Fernbedienungssensor
3. USB-Anschluss
4. Schlummer-/Wecksignalausstattaste
5. Auswahltaste links
6. Auswahltaste aufwärts
7. Returntaste
8. Ein-/Ausmacher
9. SD/MMC/XD/MS-Einschub
10. Taste für die Auswahl der Betriebsart
11. Auswahltaste rechts
12. Auswahltaste abwärts
13. Play/Eingabe-Taste
14. Kopfhöreranschluss
15. Netzanschluss
16. Wandaufhängung
17. Lautsprecher
18. Ständer
19. Austauschbarer Bilderrahmen
20. Öffnung

Fernbedienung



1. Taste für die Auswahl der Betriebsart
2. OSD-Taste
3. Menü-Taste
4. Auswahltaste aufwärts
5. Auswahltaste links
6. Eingabetaste
7. Schnellrücklauf & vorhergehender Titel
8. Auswahltaste abwärts
9. Lautstärke (lauter)
10. Tonwiedergabe aus
11. Ein-/Auswechsler
12. Play/Pause-Taste
13. Stop-Taste
14. Auswahltaste rechts
15. Schnellvorlauf & nächster Titel
16. Lautstärke (leiser)

WARNHINWEISE:

Eine unsachgemäße Einstellung und ein Gebrauch, anders als in dieser Anleitung beschrieben, kann zu Beschädigungen des Gerätes und zu gefährlichen Situationen, wie z.B. Stromschlägen, führen.

Aus diesem Grund sollte das Gerät nur von einem qualifizierten Fachpersonal repariert und eingestellt werden.

VORSICHTSMAßNAHMEN FÜR DEN GEBRAUCH

Installierung:

- Entfernen Sie von allen vorhandenen Teilen die Schutzfolie.
- Schließen Sie das Gerät erst an, wenn Sie sicher sind, dass die Spannung der Hauptleitung mit dem am Gerät angegebenen Wert übereinstimmt und alle anderen Verbindungen vorgenommen wurden.
- Bedecken Sie nicht die Lüftungsschlitze des Gerätes und stellen Sie sicher, dass bei der Aufstellung immer ausreichend Abstand zur Wand etc. für eine notwendige Entlüftung besteht.

Anschließen des Gerätes

Verbinden Sie das Netzkabel des mitgelieferten Netzadapters mit dem Netzanschluss am Gerät und mit der Wandsteckdose.

Kopfhöreranschluss

Schließen Sie die Kopfhörer an den Kopfhöreranschluss am Gerät an.

ACHTUNG: Ihr Gehör kann durch andauerndes Abspielen von Musikstücken bei großer Lautstärke geschädigt werden.

USB-Anschluss

Für das Abspielen von Audio- oder Bilddateien von einem USB-Speichermedium (z.B. USB-Sticke stecken Sie den USB-Stecker des Mediums auf den USB-Anschluss.

SD/MMC/XD/MS Einschub

Für das Abspielen von Audio- oder Bilddateien von Speicherkarten stecken Sie die Speicherarte in den Karteneinschub. Folgende Kartenarten Arten können verwendet werden: SD / MMC / XD und MS – Karten.

Schlummer-/Wecksignalaussschalttaste

Wenn Sie nach dem Einschalten des Wecksignals noch einige Minuten schlafen wollen, drücken Sie die Schlummer-/Wecksignalaussschalttaste. Die Weckfunktion wird dann für einige Minuten unterbrochen. Um die Weckfunktion auszuschalten, halten Sie die Schlummer-/Wecksignalaussschalttaste ca. 3 Sekunden gedrückt (diese Taste ist nur dann aktiv, wenn die Funktion ALARM eingeschaltet wurde).

Play/Pause-Taste

Drücken Sie die PLAY/PAUSE-Taste, um die Wiedergabe kurzfristig zu unterbrechen. Drücken Sie die Taste erneut, um die Wiedergabe wieder aufzunehmen.

FERNBEDIENUNG

POWER: Drücken Sie diese Taste, um das Gerät ein- bzw. auszuschalten.

MODE: Drücken Sie diese Taste für die Anzeige der Zeit. Drücken Sie die Taste zweimal für die Anzeige des Datums. Drücken Sie die Taste dreimal, um die Zeit- und Datumsanzeige auszuschalten.

OSD: Drücken Sie diese Taste für die Anzeige von Dateiinformatoren (Nummer der aktuellen Datei, Gesamtzahl der Dateien, Name der aktuellen Datei und/oder Abspielzeit während der Filmwiedergabe).

MENU: Drücken Sie während der Wiedergabe die Tasten MENU, um zum Hauptmenü zurückzukehren.

PLAY/PAUSE: Drücken Sie diese Taste, um die Wiedergabe zu unterbrechen. Drücken Sie die Taste erneut, um die Wiedergabe erneut zu starten.

Auswahltasten / Pfeiltasten: Drücken Sie diese Tasten, um Menüpunkte auszuwählen oder um Bilddateien während der Wiedergabe zu drehen.

ENTER: Drücken Sie diese Taste, um die Eingabe zu bestätigen.

STOP: Drücken Sie diese Taste, um die Wiedergabe zu beenden. Drücken Sie die Taste PLAY/PAUSE, um die Wiedergabe fortzusetzen.

⏪ / vorhergehender Titel: Drücken Sie diese Taste während der Wiedergabe einmal, um zu der vorhergehenden Datei oder dem vorhergehenden Bild zurückzuspringen. Halten Sie die Taste während der normalen Wiedergabe gedrückt, um die Rücklaufgeschwindigkeit wie folgt zu erhöhen: 2X, 4X, 8X, 16X 32X, normal.
Drücken Sie die Taste PLAY, um zur normalen Wiedergabe zurückzukehren.

⏩ / nächster Titel: Drücken Sie diese Taste während der Wiedergabe einmal, um eine Datei oder ein Bild zu überspringen. Halten Sie die Taste während der normalen Wiedergabe gedrückt, um die Wiedergabegeschwindigkeit wie folgt zu erhöhen: 2X, 4X, 8X, 16X 32X, normal.
Drücken Sie die Taste PLAY, um zur normalen Wiedergabe zurückzukehren.

MUTE: Drücken Sie diese Taste, um die Tonwiedergabe zu unterdrücken. Drücken Sie die Taste erneut oder die Taste für die Lautstärkeregelung, um die Tonwiedergabe wieder einzuschalten.
Drücken Sie diese Tasten, um die Lautstärke zu regulieren.

VOL+ & VOL-: Drücken Sie diese Tasten, um die Lautstärke zu regulieren.

HINWEIS: Benutzen Sie zum Einstellen der Funktionen möglichst die Fernbedienung, da hier alle Funktionen vorhanden sind.

Bedienung

- Schalten Sie das Gerät ein und rufen Sie das Hauptmenü auf. Auf dem Bildschirm werden die folgenden neun Funktionen angezeigt: Photo, Musik, Film, Setup, Kalender, Uhr, Wecker, Kopieren/Löschen und Favoriten. Schließen Sie zuerst den USB-Stick an oder schieben Sie die SD/MMC/XD/MS-Karte ein. Drücken Sie dann die Auswahltasten, um eine der folgenden Funktionen auszuwählen.
- Im Folgenden werden nun die neun Menüpunkte erläutert:

1. Photo

Drücken Sie die Auswahltaste, um die Option PHOTO auszuwählen. Bestätigen Sie anschließend die Auswahl mit der Taste ENTER. Es dauert einige Sekunden, bis das Gerät die Dateien eingelesen hat.
Anschließend werden die Dateien automatisch Bild für Bild angezeigt. Wenn die Autoplay-Funktion ausgeschaltet ist, werden die Bilder direkt im Vorschaumodus angezeigt.

Wenn Sie während der Bildwiedergabe die Taste STOP auf der Fernbedienung drücken, wird folgendes Menü für den Vorschaumodus angezeigt:

- Vorschaubild für jedes Bild: Wählen Sie mit den Auswahltaste das gewünschte Vorschaubild für die Wiedergabe aus.
- Bildinformationen: Auflösung, Erstellungsdatum, Drehen (ROTATE) und Diaschau (Slide Show).
- Drehen: Wählen Sie mit den Pfeiltasten die Drehfunktion und bestätigen Sie die Auswahl mit der Taste ENTER. Wählen Sie dann die entsprechende Option für die Drehfunktion. Am unteren Rand des Bildschirms werden die drei möglichen Optionen ROTATE IT, RESET und RETURN angezeigt. Wählen Sie mit den Auswahltasten das Bild, das Sie drehen möchten. Drücken Sie anschließend die Taste ENTER, um das Bild zu drehen. Wählen Sie die Option RESET, um das Bild wieder zurückzusetzen. Wählen Sie die Option RETURN, um in den Vorschaumodus zurückzukehren.
- Diaschau: Wählen Sie die Funktion SLIDE SHOW für die Wiedergabe der Bilder im Diaschaumodus.
- Drücken Sie die Auswahltaste LINKS oder RECHTS, um die Bilder im Uhrzeigersinn oder gegen den Uhrzeigersinn zu drehen.
- Drücken Sie die Auswahltaste ABWÄRTS, um das Bild vertikal zu spiegeln.
- Drücken Sie die Auswahltaste AUFWÄRTS, um das Bild horizontal zu spiegeln.
- Drücken Sie dreimal die MODE-Taste, um in das Grundmenü zurück zu gelangen.
- Drücken Sie zweimal die MODE-Taste, um in den Kalender-Modus zu gelangen.
- Drücken Sie einmal die MODE-Taste, um in den Uhrzeit-Modus zu gelangen.

2. Musik

Markieren Sie mit den Auswahltasten die Funktion für die Musikwiedergabe. Bestätigen Sie anschließend mit der Eingabetaste ENTER. Auf dem Bildschirm wird das Verzeichnis der Audiodateien angezeigt. Gleichzeitig startet das Gerät die Musikwiedergabe. Wählen Sie mit den Tasten AUFWÄRTS/ABWÄRTS die gewünschte Audiodatei. Drücken Sie dann die Taste PLAY/PAUSE, um die Wiedergabe zu starten.

3. Movie

Markieren Sie mit den Auswahltasten die Funktion für die Videowiedergabe. Bestätigen Sie anschließend mit der Eingabetaste ENTER. Markieren Sie mit den Auswahltasten den gewünschten Film. Bestätigen Sie anschließend mit der Taste ENTER. Es dauert einige Sekunden, bis das Gerät den Film eingelesen hat. Die Filmwiedergabe startet dann automatisch. Drücken Sie die Taste STOP, um während der Wiedergabe zum Filmmenü zurückzukehren. Drücken Sie die Taste PLAY/PAUSE, um die Wiedergabe fortzusetzen.

4. Photo&Music

Benutzen Sie die Auswahl Tasten / Pfeiltasten, um die Funktion Photo&Music anzuwählen. Drücken Sie anschließend die Eingabetaste ENTER, um die Diashow zu starten und gleichzeitig Musik zu hören. Um ein Bild während der Diashow zu drehen, benutzen Sie wiederum die Auswahl - / Pfeiltasten.

5. Kalender

Markieren Sie mit den Auswahl Tasten die Funktion CALENDAR. Bestätigen Sie dann die Auswahl mit der Taste ENTER. Auf dem Bildschirm werden Monat, Tag, und Jahr (z.B. Jan-1-2006) und die Woche auf grauem Hintergrund angezeigt. Zusätzlich werden Sonntage rot und Samstage gelb markiert. Drücken Sie die Taste STOP. Mit den Auswahl Tasten LINKS/RECHTS stellen Sie das Jahr ein. Mit den Auswahl Tasten ABWÄRTS/AUFWÄRTS stellen Sie den Monat ein. Drücken Sie dann die Taste STOP, um die Eingaben zu bestätigen. Mit den Auswahl Tasten markieren Sie den Tag. Bestätigen Sie anschließend die Auswahl mit der Taste ENTER. Um die Kalenderfunktion zu verlassen, drücken Sie die MENU-Taste.

6. Uhr

Markieren Sie mit den Auswahl Tasten die Funktion CLOCK und bestätigen sie mit der Taste ENTER. Auf dem Bildschirm wird jetzt in gelben Ziffern auf schwarzem Hintergrund die Uhrzeit angezeigt. Die aktuelle Uhrzeit erscheint in großen Ziffern (z. B. 00:00:00), und darunter werden in kleiner Schrift das gültige Datum und der Wochentag (z.B. Jan-1-2006 Sunday) angezeigt. Wie Sie die Uhrzeit einstellen, wird unter dem Punkt Setup beschrieben.

7. Alarm / Weckzeit

Benutzen Sie die Auswahl-Tasten, um in das Alarm-Menü zu gelangen. Markieren Sie mit den Auswahl Tasten die Funktion ALARM. Sie können zwischen drei Optionen wählen.

Ausgeschaltet (Enable): Drücken Sie zunächst die Auswahl Taste rechts und wählen Sie mit den Auswahl Tasten AUFWÄRTS/ABWÄRTS (UP/DOWN) zwischen den Optionen on/off. Bei On wird der Alarm aktiviert, bei Off ausgeschaltet. Drücken Sie dann Auswahl Taste links, um in das vorige Menü zu gelangen.

SET TIME: Mit dieser Funktion stellen Sie, nachdem die Weckfunktion eingeschaltet wurde, die Weckzeit ein. Markieren Sie mit den Auswahl Tasten AUFWÄRTS/ABWÄRTS die Option SET TIME und bestätigen Sie mit ENTER. Markieren Sie dann mit den Auswahl Tasten ABWÄRTS/AUFWÄRTS zunächst die gewünschte Stundenzeit. Drücken Sie dann die Auswahl Taste RECHTS, um die Minuten einzustellen. Markieren Sie dann wie eben beschrieben die gewünschte Minutenzeit. Bestätigen Sie die Zeit mit der Taste ENTER. . Das Wecksignal wird automatisch bei Erreichen der eingestellten Weckzeit eingeschaltet.

EXIT /ENDE: Gehen Sie mit den Auswahl Tasten auf diesen Menüpunkt, um den Eingabemodus für die Weckfunktion zu verlassen.

Bei Erreichen der Weckzeit ertönt ein Klingelton. Durch Drücken der Taste ALARM oben am Gerät wird die Schlummerfunktion aktiviert. Der Klingelton schaltet sich zunächst aus und wird dann nach einigen Minuten wieder aktiv. Wenn Sie die Schlummer- und Weckfunktion danach ausschalten möchten, drücken Sie die Taste ALARM am Gerät für mindestens 3 Sekunden, während der Klingelton ertönt. Oben rechts im Display erscheinen dann kurze Wörter „Alarm Off“. Möchten Sie den Alarm komplett ausschalten, gehen Sie vor wie oben unter Ausgeschaltet beschrieben.

8. Kopieren / Löschen

Markieren Sie mit den Auswahl Tasten die Funktion COPY/DELETE und bestätigen Sie mit ENTER.

Wählen Sie die Optionen COPY / KOPIEREN oder DELETE / LÖSCHEN, um das entsprechende Fenster für die Kopier- bzw. Löschfunktion für Dateien aufzurufen.

COPY: Wenn Sie die Funktion COPY wählen, werden alle Dateien auf dem USB-Stick oder auf der Memorycard im Dateimanager angezeigt. Markieren Sie mit den Auswahl Tasten die gewünschte Datei und bestätigen Sie mit ENTER. Die ausgewählte Datei wird mit einem rechteckigen Rahmen unterlegt. Wenn alle gewünschten Dateien markiert wurden, gehen Sie mit den Auswahl Tasten auf den Menüpunkt SAVE und bestätigen mit der Taste ENTER. Die ausgewählten Dateien werden jetzt in den internen Speicher des Geräts kopiert.

DELETE: Nachdem Sie die Funktion DELETE aufgerufen haben, werden alle JPEG Dateien, die auf dem internen Speicher vorhanden sind, angezeigt. Markieren Sie mit den Auswahl Tasten die Dateien, die aus dem internen Speicher gelöscht werden sollen. Möchten Sie alle Dateien aus dem internen Speicher löschen, gehen Sie mit der Auswahl Taste ABWÄRTS (DOWN) auf die Funktion DELETE ALL. und bestätigen Sie mit ENTER.

SORT: Markieren Sie mit den Auswahl Tasten die Datei, die verschoben werden soll. Die angewählte Datei hat nun einen blinkenden gelben Rahmen. Bestätigen Sie mit ENTER. Die Datei hat nun einen roten Rahmen. Bewegen Sie nun die angewählte Datei mittels der Auswahl Tasten an den gewünschten neuen Ort. Anschließend gehen Sie mit den Auswahl Tasten auf den Menüpunkt RETURN., um in das vorige Menü zurück zu gelangen. Durch Drücken der Taste MENU gelangen Sie wieder ins Hauptmenü. Sie können sich die neue Reihenfolge anschauen, indem Sie auf den Menüpunkt SLIDE SHOW (Diashow) gehen. Durch Drücken der Taste MENU gelangen Sie zurück ins Hauptmenü. Beachten Sie bitte, dass der Speichervorgang vor allem bei größeren Dateien einige Zeit in Anspruch nimmt. Während des Speicherns, Löschens oder Verschiebens dürfen Sie niemals den USB-Stick oder die Memorycard entfernen oder das Gerät ausschalten. Das kann zu Datenverlust oder Beschädigung des USB-Sticks, der Memorycard oder der internen Speicherplatte führen.

9. Favorite / Favoriten

Benutzen Sie die Auswahlstasten, um in den Menüpunkt FAVORITE zu gelangen und bestätigen Sie mit ENTER. Nun werden alle Dateien, die intern gespeichert sind, in Form einer Dia-Show gezeigt. Um die Dia-Show anzuhalten, drücken Sie die Taste PLAY/PAUSE. Um fortzufahren, drücken Sie die Taste nochmals. Wenn Sie ein Bild im Pause-Modus drehen möchten, können Sie dies mit den Auswahlstasten tun. Wenn Sie während der Dia-Show die STOP-Taste drücken, werden alle Dateien als Thumbnails (Vorschau) angezeigt. Um diesen Menüpunkt zu verlassen, drücken Sie die Menu-Taste. ACHTUNG: Drücken Sie in diesem Modus nicht die ENTER-Taste, da dann das gerade angewählte Bild gelöscht wird.

10. Setup

Markieren Sie die Option SETUP, um das Setup-Menü aufzurufen. Wählen Sie mit den Tasten ABWÄRTS/AUFWÄRTS die gewünschten Menüpunkte. Drücken Sie dann die Taste RECHTS, um das gewünschte Untermenü für jeden einzelnen Menüpunkt aufzurufen. Das Untermenü wird rechts im Bildschirm angezeigt.

Fotoeinstellungen (1. Symbol)

INTERVAL TIME

Mit dieser Funktion können Sie die Dauer der Bildanzeige einstellen. Sie können zwischen folgenden Zeitintervallen wählen: 5 Sek./10 Sek./15 Sek./30 Sek./1 Min./3 Min.

TRANSITION EFFECT

Mit dieser Funktion können Sie bestimmte Effekte für den Bildwechsel bei der Diashow auswählen:

- **NO EFFECT:** kein Effekt: Bilder werden normal hintereinander
- **COVER UP /DOWN / LEFT /RIGHT** (oben / unten links rechts): das vorige Bild wird vom folgenden langsam bedeckt (je nach Wahl von links, rechts, oben oder unten kommend)
- **UNCOVER UP /DOWN / LEFT /RIGHT:** das folgende Bild wird vom vorigen Bild langsam freigegeben
- **WIPE UP /DOWN / LEFT /RIGHT**): das vorige Bild wird vom folgenden langsam verwischt
- **PUSH UP /DOWN / LEFT /RIGHT** das vorige Bild wird vom folgenden langsam weggeschoben
- **RANDOM:** Zufällige Reihenfolge aller Überblendungsarten
- **Achtung:** Ist die Bilddatei größer als 1 MB, beträgt die Ladezeit ca. 20 bis 30 Sekunden

• Auto Play (2. Symbol)

Hier können Sie auswählen, ob Sie die Funktionen PHOTO, MUSIC oder MOVIE aktivieren oder deaktivieren wollen.

• Display Setup (3. Symbol)

DISPLAY TYPE:

Hier wählen Sie den Bildschirmtyp. Optionen: 4:3 oder 16:9 Format

• Benutzereinstellungen (4. Symbol)

OSD (Bildschirmmenü)

Die verfügbaren Optionen für die OSD (Bildschirmmenü)-Sprache sind softwareabhängig. Sie haben die Wahl zwischen deutsch, englisch und französisch zu wählen.

Style (Stil)

Sie können zwischen verschiedenen Stilen für die Menüanzeige wählen. Folgende Optionen können eingestellt werden: Stil 1/Stil 2/Stil 3/Stil 4. Je nach Stil verändern sich die Hintergrundfarben.

Repeat (Wiederholungsfunktion)

Sie können zwischen folgenden Optionen für die Wiederholung wählen:

OFF (AUS): Wiederholungsfunktion deaktiviert

ONE (EINS): eine Datei (kann ein Foto oder Musikstück sein) wird wiederholt. Diese Funktion dient auch dazu, ständig das gleiche Bild auf dem Display zu sehen. Wenn Sie also keine Diashow haben möchten, sondern ein fest eingestelltes Bild, wählen Sie die Funktion REPEAT ONE

FOLDER (ORDNER): Ein Verzeichnis /Ordner wird wiederholt

ALL /ALLES: Der gesamte Inhalt wird wiederholt

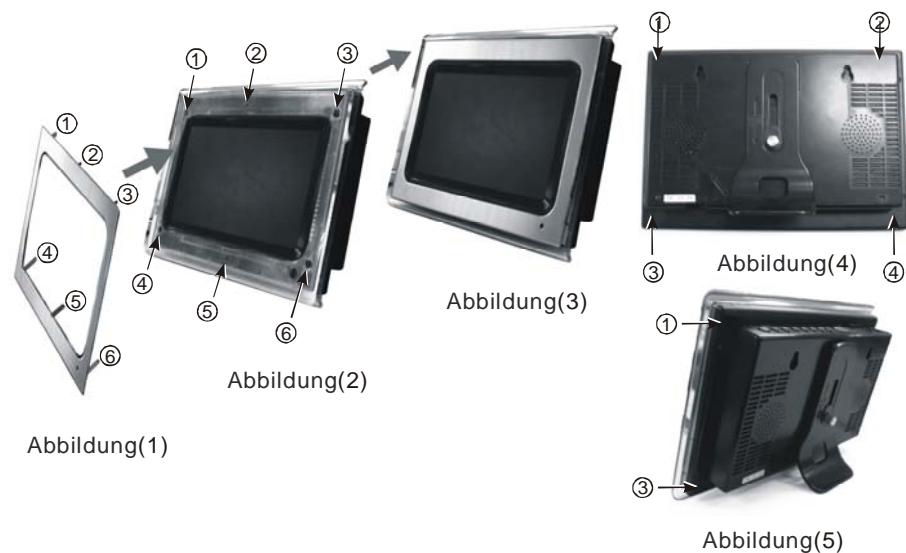
Default /Standard

Wählen Sie die Option READ / LESEN, um das Gerät auf die Standardeinstellungen zurückzusetzen.

Set Time (Zeiteinstellung)

- Markieren Sie mit den Auswahlstasten AUFWÄRTS/ABWÄRTS die Option SET TIME und bestätigen Sie mit ENTER.
- Markieren Sie mit den Auswahlstasten RECHTS/LINKS die Stunden, Minuten oder Sekunden.
- Stellen Sie die Zeit mit den Auswahlstasten AUFWÄRTS/ABWÄRTS ein und bestätigen Sie mit der Auswahlstaste RECHTS. Drücken Sie ENTER, um die Funktion für die Zeiteingabe zu verlassen.

Auswechselbare Bilderrahmen

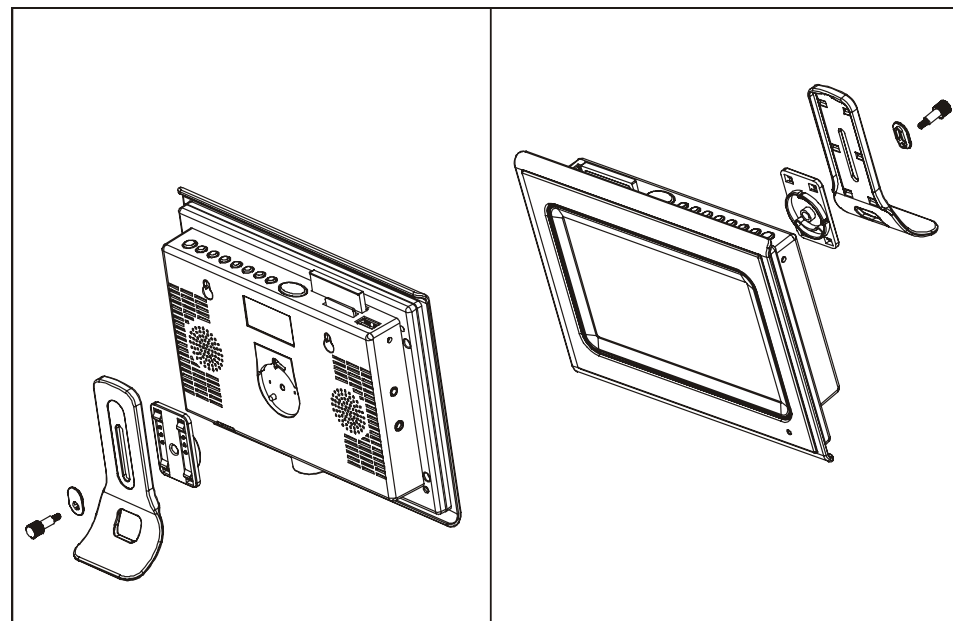


Sie haben die Möglichkeit, die Farbe des Bilderrahmens zu wechseln. Werksmäßig vormontiert ist die Farbe schwarz. Im Lieferumfang enthalten sind zusätzlich Rahmen in den Farben silber und weiß.

Bilderrahmen aufsetzen: Setzen Sie den Bilderrahmen wie in Abb. 1 dargestellt auf das Gerät. Die Ansatzpunkte müssen übereinstimmen (siehe Abb. 2). Drücken Sie leicht auf den Rahmen, damit er einrastet. Verfahren Sie wie oben dargestellt.

Bilderrahmen abnehmen: Drücken Sie mit dem beiliegenden Stift auf die Ansatzpunkte (1 - 2 - 3 - 4, s. Abb. 4). Der Rahmen lässt sich dann abnehmen.

Abbildung zur Montage des Ständers



ALLGEMEINE SICHERHEITSHINWEISE FÜR ELEKTRISCHE GERÄTE

- Lesen Sie diese Anleitung im Interesse Ihrer eigenen Sicherheit vor Inbetriebnahme des Gerätes aufmerksam durch und bewahren Sie die Anleitung auf.
- Dieses Gerät darf nur im privaten Rahmen benutzt werden, es ist nicht für den Einsatz im gewerblichen Rahmen konzipiert.
- Bei Nichteinhaltung der unten stehenden Hinweise kann die Sicherheit des Verbrauchers beeinträchtigt werden.
- Ein Gerät sollte nicht in Betrieb gesetzt werden, wenn:
 - Gerät oder Stromkabel sichtbare Anzeichen von Beschädigungen aufweisen oder
 - das Gerät vorher schon einmal fallengelassen wurde.
- Achten Sie darauf, dass der Anschlusswert Ihres Gerätes mit dem auf Ihrem Stromzähler angegebenen Spannungswert übereinstimmt.
- Es dürfen ausschließlich vom Händler empfohlene Zusatzeinrichtungen verwendet werden. Der Gebrauch von weiteren, nicht vom Händler empfohlene Zusatzeinrichtungen kann Feuer, Kurzschluss oder Verletzung zur Folge haben.
- Bei Schäden oder Funktionsstörungen am Gerät, sofort Netzstecker aus der Steckdose ziehen. Bitte bringen Sie in solchen Fällen das Gerät zum nächsten qualifizierten Kundendienst (siehe auch unsere Service-Anschrift), um es dort prüfen, reparieren oder richtig einstellen zu lassen. Unsachgemäß durchgeführte Reparaturen können gefährliche Folgen haben.
- Zur Vermeidung von Kurzschluss und Feuer, sowie lebensgefährlichen Verletzungen dürfen Stromkabel, Stecker und Gerät niemals in Wasser oder andere Flüssigkeiten getaucht werden.
- Vasen und andere Behälter mit Flüssigkeiten, sowie offene Brandquellen, wie z.B. brennende Kerzen sollten nicht auf das Gerät gestellt werden.
- Sollte das Gerät auf kleinen Gummifüßen stehen, achten Sie bitte bei der Standortwahl auf die Unterlage. Gummifüße können bei empfindlichen Oberflächen Flecken hinterlassen.
- Wählen Sie einen geeigneten Standort aus. Die Anlage sollte in einem möglichst staubfreien Raum erschütterungs- und vibrationsfrei stehen. Die Luftzirkulation darf während des Betriebes nicht behindert werden. Ventilationsschlitze dürfen keinesfalls geschlossen, verklebt oder zugestellt werden. Stellen Sie die Anlage nie dort auf, wo sie direkter Sonnenbestrahlung oder starker Hitze ausgesetzt ist. Das Gerät ist nicht für den Einsatz in Feuchträumen oder Badezimmern ausgelegt.

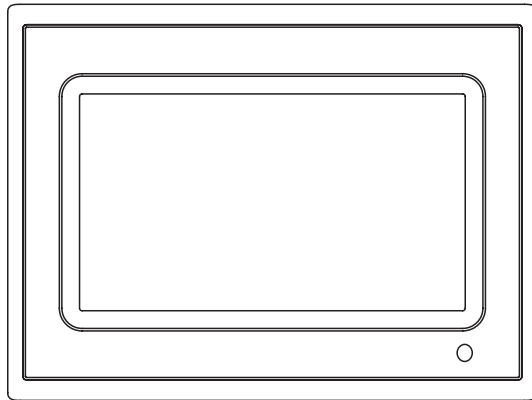
- Gerät nicht auf oder in der Nähe von heißen Gas- oder Elektrobrennern stellen.
- Zuleitungskabel nicht an Tischkanten o.ä. knicken oder mit heißen Flächen in Berührung bringen.
- Achten Sie darauf, dass das Zuleitungskabel so gelegt ist, dass keine Stolpergefahr daraus resultiert.
- Wenn Sie das Stromkabel aus der Steckdose entfernen, ziehen Sie es am Stecker heraus, nie am Kabel.
- Strenge Vorsicht ist notwendig, wenn Elektrogeräte in der Nähe von Kindern benutzt werden.
- Verpackungsmaterialien, wie z.B. Folienbeutel, gehören nicht in Kinderhände.
- Ziehen Sie den Netzstecker aus der Steckdose, wenn Sie das Gerät säubern, warten oder länger nicht benutzen.
- Tragen Sie das Gerät nicht am Kabel.
- Ausgediente Geräte sofort unbrauchbar machen. Das Gerät ist danach unter Berücksichtigung der örtlichen Bestimmungen zu entsorgen.
- Das Gerät sollte immer nur nach seinem bestimmungsgemäßen Gebrauch und entsprechend der Anleitung benutzt werden. Es wird keine Haftung für Schäden übernommen, die durch Nichteinhalten der Anweisungen entstehen.

SALORA

USER MANUAL

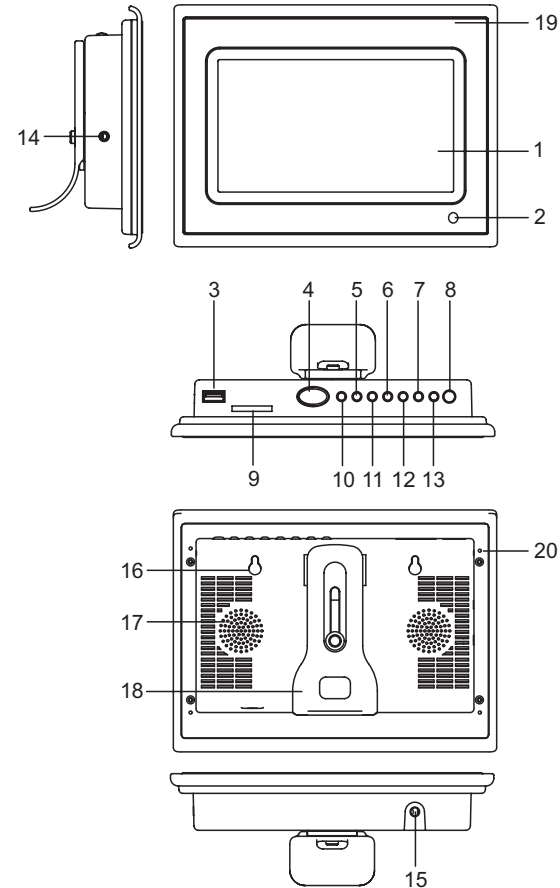
DIGITAL PHOTO FRAME

Model: DPF-7002MR

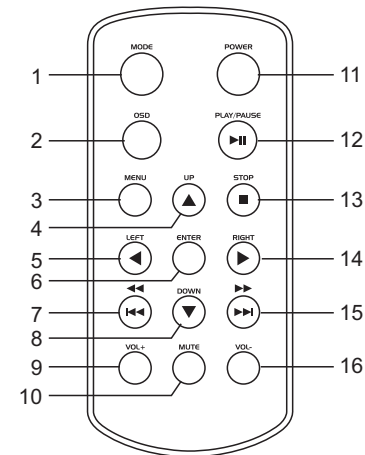


Please read these instructions before you operate the unit

Manufacturer of this unit follows a principle of constant improvement and is not held responsible for any changes that are made to the unit nor accepts any liabilities for these changes. Thanks for your choice of our products.



- MAIN UNIT**
1. TFT display(screen)
 2. Remote sensor
 3. USB port
 4. Snooze/Alarm off button
 5. Navigation left button
 6. Navigation up button
 7. Return button
 8. Power button
 9. SD/MMC/XD/MS slot
 10. Mode button
 11. Navigation right button
 12. Navigation down button
 13. Play/Enter button
 14. Phones jack
 15. DC jack
 16. Hanging hole
 17. Speaker
 18. Bracket
 19. Inter-changabe faceplate
 20. Hole



- REMOTE CONTROL**
1. Mode button
 2. OSD button
 3. Menu button
 4. Navigation up button
 5. Navigation left button
 6. Enter button
 7. F.BWD & previous button
 8. Navigation down button
 9. Volume+ button
 10. Mute button
 11. Power button
 12. Play/pause button
 13. Stop button
 14. Navigation right button
 15. F.FWD & next button
 16. Volume- button

Power supply

Plug one end of the AC adaptor into the DC input jack, then plug the other end into AC wall outlet.

Phone jack

For private listening, insert a headphone or earphone into the phone jack.

CAUTION: Listening at high power for a long moment could damage users' ears.

USB slot

Insert a USB data traveller into the USB port to enjoy the audio files or pictures. When you need to unplug the USB, please enter the main menu firstly, then unplug the USB data traveller.

SD/MMC/XD/MS

Insert an SD/MMC/XD/MS card into the card slot to enjoy the audio files or pictures.

Snooze/Alarm off button

To sleep an extra several minutes when the alarm comes on, lightly touch the SNOOZE/ALARM OFF button, the alarm will stop for several minutes and comes on again. Press and hold SNOOZE/ALARM OFF button about 3 seconds in normal mode to disable the alarm function. (this button works as described above only when the mode option is set to ALARM enabled.)

Play/pause button

Press PLAY/PAUSE button to pause during playback, press this button again will resume playback.

Basic play

Power on the unit then enter the main menu, the screen shows ten functions, eg: photo, music, photo & music, movie, setup, calendar, clock, alarm, copy/delete and favorite.

Insert a USB data traveller or SD/MMC/XD/MS card first, press NAVIGATION BUTTON to select one of the following function.

Photo

Press NAVIGATION buttons to select photo option, then press ENTER to confirm the selection. After the player read it for several seconds, it begins to browse the picture automatically one by one. When photo in auto play off mode, it enters Thumbnail mode directly.

During picture playing, press STOP button, thumbnail mode menu appears on the screen as below.

Thumbnail of each title: select the thumbnail by using NAVIGATION buttons and press ENTER to play.

Information: Resolution, created date, rotate, and slide show

Rotate: Highlight the rotate option and press ENTER to confirm, then enter the rotate mode, there are three options appear in the bottom of the screen including Rotate it, Reset and return. Use NAVIGATION buttons to select picture you desired to rotate, then press ENTER to rotate it. Select reset to restore the picture. Select return to back the thumbnail mode.

Slide show: Select slide show option to slide the picture one by one.

Press NAVIGATION LEFT and NAVIGATION RIGHT buttons to rotate the picture Clockwise and Anti-clockwise respectively.

Press STOP button twice to return the file manager.

Press NAVIGATION DOWN button to flip the picture vertically.

Press NAVIGATION UP button to flip the picture horizontally.

Music

Press NAVIGATION buttons to select music, then press ENTER to confirm the selection, a browse menu appears on the screen and the player begins to play the files automatically, Use NAVIGATION UP/DOWN button to highlight desired file, then press PLAY/PAUSE to play selected file.

Movie

Press NAVIGATION buttons to select movie, then press ENTER To confirm. After the player read it for several seconds, it begins to play movie automatically. Press STOP button to return the root menu during movie playback, press PLAY/PAUSE to resume playback. This unit supports MPEG4 format.

Photo&Music

Press NAVIGATION buttons to select photo & music function and press ENTER to start slideshow the pictures and play the music files synchronously. During picture sliding, to rotate or flip picture by pressing NAVIGATION buttons.

Calendar

Use NAVIGATION buttons to select CALENDAR function and press ENTER to confirm, the screen shows the month, date, year (eg: Jan-1-2006)and week with black background, and the Sundays show in red words, Saturdays show in yellow words. press STOP button, use NAVIGATION LEFT/RIGHT button to adjust year, use NAVIGATION UP/DOWN button to adjust month, then press STOP button to confirm, use NAVIGATION buttons to select the date and press ENTER to confirm. To exit this function by pressing MENU button.

Clock

Use NAVIGATION buttons to select CLOCK Function, then the clock display screen will be show on the screen with black background and yellow words, the screen shows the current time (eg: 00:00:00) in big digital and the current date, month, year and week under the time in small characters(eg: Jun-1-2006 Sunday).

Alarm

Use NAVIGATION buttons to select ALARM function. The options of ALARM as follows:

Enable: press NAVIGATION UP/DOWN button to make a selection between the two options(on/off)

Set time: Select this option to set the alarm time after the alarm is enabled. use NAVIGATION UP/DOWN button to select SET TIME option and press ENTER to confirm, use NAVIGATION LEFT/RIGHT button to highlight the time you desired to set, then use NAVIGATION UP/DOWN button to adjust, press NAVIGATION RIGHT button to confirm and press ENTER To exit the alarm time set. Buzzer will sound at the pre-set alarm time.

Exit: select exit option to exit alarm setting.

Copy/Delete

Use NAVIGATION buttons to select Copy/delete function and press ENTER to confirm, select COPY or DELETE to enter the correspond windows to do the file copy or file delete function.

Copy function: when copy function is selected, all JPEG files in the USB data traveller or memory card will be displayed in the file manager. use NAVIGATION UP/DOWN buttons to select the files and press ENTER to confirm, then the selected file will be highlight in a rectangle frame. when the selection is finished, use NAVIGATION buttons to select SAVE to save the selected files into the internal memory of the unit.

Delete function: When DELETE is selected, all JPEG files of you saved will be displayed, use NAVIGATION buttons to select the files that you want to delete from the internal memory and press ENTER to confirm, then the file of you selected will be deleted.

Delete all: Press NAVIGATION buttons to select delete all in the bottom menu, all the files in the internal memory will be deleted.

Sort mode: select sort, then use NAVIGATION buttons to select the file that you want to move and press ENTER to confirm. Then press LEFT NAVIGATION button to move the picture to up sequence. (For example, move its sequence from 3rd position to 2nd position.). Press RIGHT NAVIGATION button to move the picture to down sequence. (For example, move its sequence from 3rd position to 4th position.). Press NAVIGATION buttons to select RETURN to return the edit mode, select SLIDE SHOW to browse the pictures one by one.

Please note that the saving process may take some time to finish, larger file size will take more time.

Please don't remove the USB data traveller or memory card, or turn off the power while in saving, deleting or sorting, it may cause data lose or damage in USB data traveller, memory card or internal memory.

Favorite

Use NAVIGATION buttons to select favorite option, then it begins to browse the files saved in the internal memory one by one. During playback press PLAY/PAUSE to pause, to resume playback press this button again. press NAVIGATION buttons to rotate the picture. During slide show, press STOP button, it enters thumbnail mode. To exit this option by pressing MENU button.

Setup

Select setup option to display setup menu, Use NAVIGATION UP/DOWN keys to select the desired item. Then press NAVIGATION RIGHT button, the sub-options for each item will appear on the right side of the screen.

Photo setting

Interval time

To browse picture at interval time. There are several options for you to set as follows:

5sec./10sec./15sec./30sec./1min./3min.

Transition effect

To select one of the effects when changing from one picture to another: No effect/Cover up/Cover down/Cover left/Cover right/Uncover up/Uncover down/Uncover left/Uncover right/Wipe up/Wipe down/Wipe left/Wipe right/Push up/Push down/Push left/Push right/random

Auto play

The options of auto play include photo, music and movie.

Display setup

Display type:

It is used to select the display type.

Options: 4:3 16:9

Custom setup

OSD language: The OSD language options is depend on the software.

Style: to select one of following style to display different setup menu style. The option of styles as follows: style1/style2/style3/style4

Repeat mode: select one of following option to do a repeat function: off/ one/ folder/ all.

Default: select read to restore the setting.

Set time: use NAVIGATION UP/DOWN button to select SET TIME option and press ENTER to confirm, use NAVIGATION LEFT/RIGHT button to highlight the time you desired to set, then use NAVIGATION UP/DOWN button to adjust, press NAVIGATION RIGHT button to confirm and press ENTER To exit the clock time set.

Exit

Select this option to exit the setup menu.

Remote function illustration

Power button: Press this button to power on or off the player.

Mode button: Press MODE button once display clock time, press this button twice display calendar, press this button three times to exit.

OSD button: Press this button, the screen will display parts of information(current file number, total files number ,current file name, and/or play time during movie playback mode).

Menu: Press MENU button during playback to return the main menu.

Play/pause button: Press PLAY/PAUSE button to pause during playback, press this button again will resume playback.

Navigation buttons: Press navigation buttons to select the desired items or rotate the picture during picture playback.

Enter button: Press this button to confirm selection.

Stop: Press STOP button to stop during playback. Press PLAY/PAUSE to resume playback.

F.BWD/previous: Press this button once during play to skip a file or picture backward, press and hold this button during normal playback of video or audio files, the playback speed will cycle with each press as:2X, 4X,8X, 16X,32X,Normal

Press PLAY to resume normal playback.

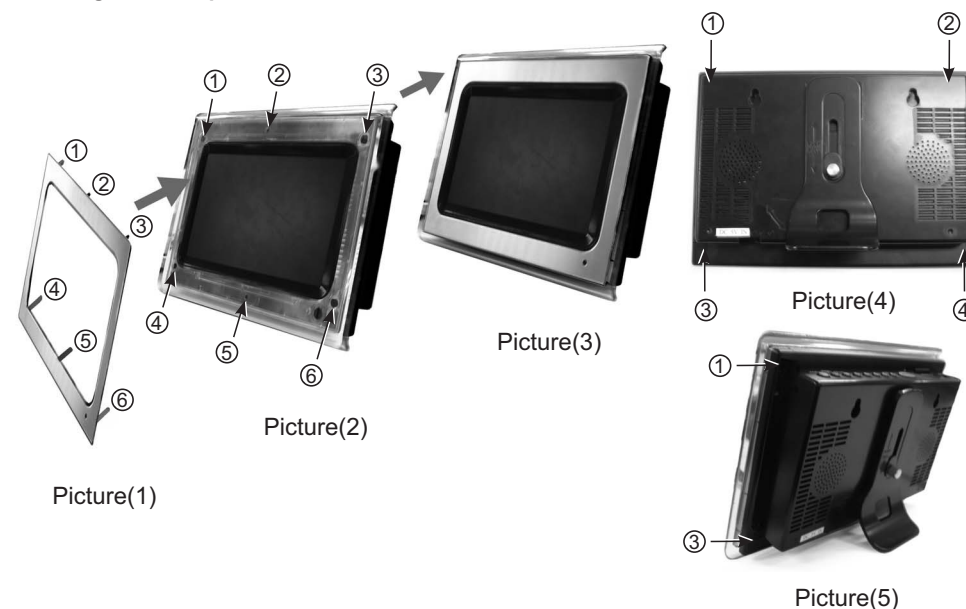
F.FWD/next: Press this button once during play to skip a file or picture ahead, press and hold this button during normal playback of video or audio files, the playback speed will cycle with each press as:2X, 4X,8X, 16X,32X,Normal

Press PLAY to resume normal playback.

Mute: Press the MUTE button, the audio output of the main unit will be shut off; pressing this button again or VOLUME button will resume the audio output.

Volume+ & volume-: Press volume + button to increase the volume, and press volume- button to reduce the volume.

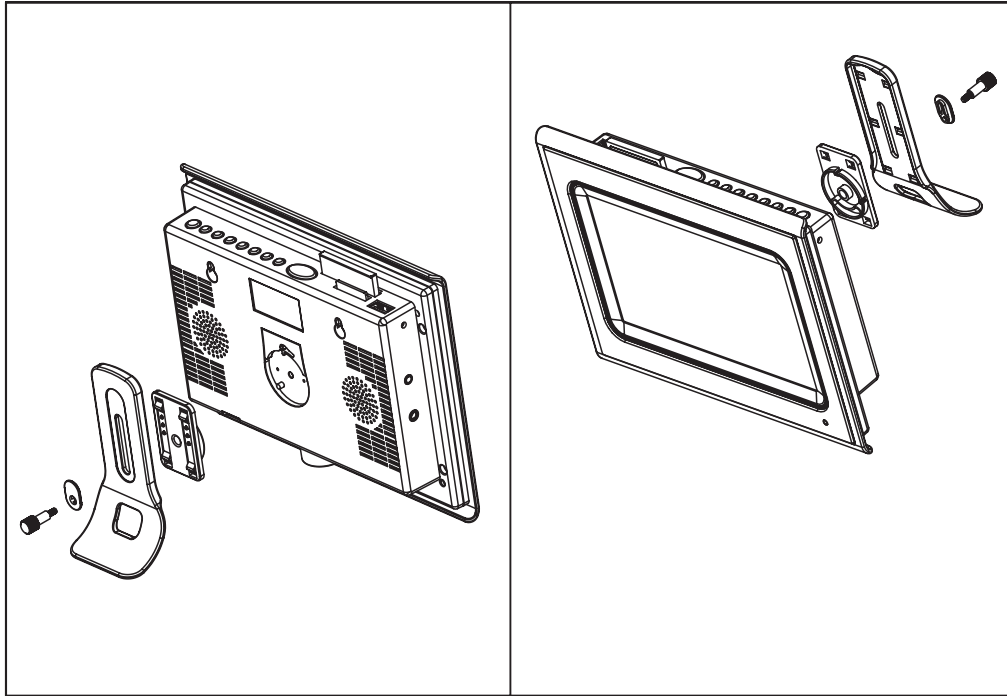
Inter-changeable faceplate



Assembly panel: to install the faceplate, locate the faceplate as picture(1) show to the photo frame as picture (2) show by aligning them point to point, clasp the panel slightly to assembly it . Please follow above illustrate to operate.

Disassembly: To remove the faceplate, use a small provided pin to press each hole (as picture 4 show point 1 、 2 、 3 、 4), then the panel can be taken out easily.

Bracket assembly illustration



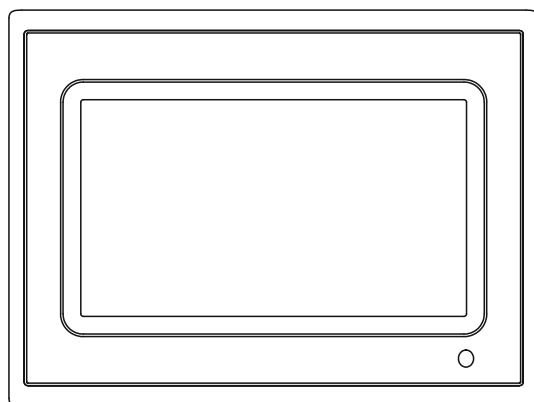
This symbol on the product or in the instructions means that your electrical and electronic equipment should be disposed of at the end of its life separately from your household waste. There are separate collection systems for recycling in the EU. For more information, please contact the local authority or your retailer where you purchased the product.

SALORA

MANUEL D'UTILISATION

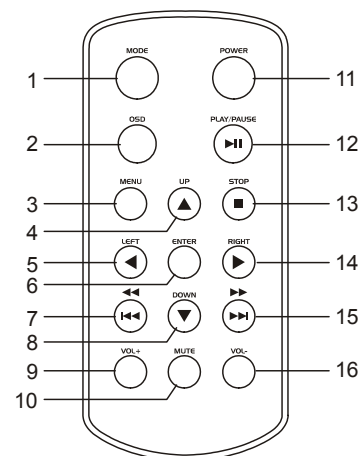
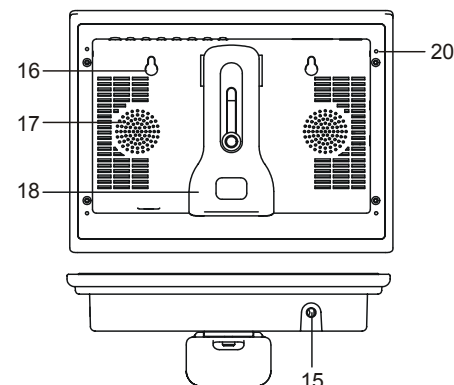
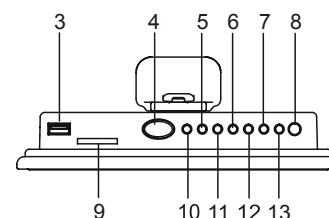
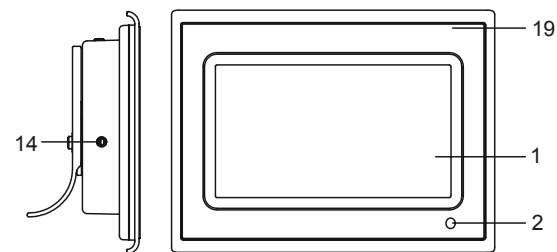
ECRAN PHOTO DIGITAL

Modèle: DPF-7002MR



Lisez les instructions avant d'utiliser l'appareil.

Le fabricant de cet appareil suit le principe d'améliorer constamment ces produits et ne peut pas être tenu responsable pour les changements éventuels, ni pour les conséquences de ces changements. Nous vous remercions pour avoir choisi un de nos produits.



APPAREIL

1. Ecran TFT
2. Récepteur infrarouges
3. Porte USB
4. Bouton snooze/alarme hors fonction
5. Bouton de navigation gauche
6. Bouton de navigation vers le haut
7. Bouton retour
8. Bouton en/hors fonction
9. Porte SD/MMC/XD/MS
10. Bouton mode
11. Bouton de navigation droite
12. Bouton de navigation vers le bas
13. Bouton lecture/enter
14. Prise pour casque d'écoute
15. Prise DC
16. Ouvertures pour suspendre l'appareil
17. Haut-parleur
18. Support
19. Panneau frontal interchangeable
20. Trou

TELECOMMANDE

1. Bouton mode
2. Bouton OSD
3. Bouton menu
4. Bouton de navigation vers le haut
5. Bouton de navigation gauche
6. Bouton enter
7. Bouton F.BWD et précédent
8. Bouton de navigation vers le bas
9. Bouton volume+
10. Bouton mute
11. Bouton en/hors fonction
12. Bouton lecture/pause
13. Bouton arrêt
14. Bouton de navigation droite
15. Bouton F.FWD et suivant
16. Bouton volume-

Alimentation

Connectez l'adaptateur AC à la prise DC de l'appareil et au prise courant secteur.

Prise pour casque d'écoute

Connectez le casque d'écoute à la prise casque d'écoute.

ATTENTION : écouter la musique pendant longtemps au niveau élevé peut endommager l'oreille.

Porte USB

Connectez un appareil d'information à la porte USB pour écouter la musique ou pour voir des images.

Allez vers le menu principal avant de déconnecter le USB.

SD/MMC/XD/MS

Insérez une carte SD/MMC/XD/MS dans la porte pour écouter la musique et pour voir des images.

Snooze/alarme hors fonction

Pour dormir encore quelques minutes, touchez le bouton SNOOZE/ALARME HORS FONCTION. L'alarme s'arrête, mais revient quelques minutes plus tard. Poussez le bouton SNOOZE/ALARME HORS FONCTION pendant trois secondes pour arrêter définitivement l'alarme. (Ce bouton fonctionne uniquement quand vous avez mis en fonction l'alarme).

Bouton lecture/pause

Poussez ce bouton pendant la lecture pour interrompre la lecture et repoussez le bouton pour continuer la lecture.

Lecture

Mettez l'appareil en fonction et l'écran affiche le menu principal avec dix fonctions : photo, musique, photo & musique, film, réglages, calendrier, montre, alarme, copier/enlever et préférences.

Insérez d'abord le USB ou la carte SD/MMC/XD/MS, et utilisez les BOUTONS DE NAVIGATION pour sélectionner une des fonctions suivantes.

Photo

Utilisez les BOUTONS DE NAVIGATION pour sélectionner l'option photo et poussez ENTER pour confirmer. Après quelques secondes l'appareil commence automatiquement avec la reproduction des photos. Quand la lecture automatique est hors fonction, l'écran affiche les photos en format 'thumbnail'. Pendant la lecture, poussez STOP et le mode thumbnail apparaît sur l'écran.

Thumbnail de chaque titre : utilisez les BOUTONS DE NAVIGATION pour sélectionner le thumbnail et poussez ENTER pour commencer la lecture.

Information : résolution, date de création, tourner et présentation dia.

Tourner : sélectionnez la fonction tourner et poussez ENTER. Dans le mode 'tourner' trois options se présentent en bas de l'écran : tourner, remettre et retour. Utilisez les BOUTONS DE NAVIGATION pour choisir l'image que vous voulez tourner et poussez ENTER. Utilisez 'remettre' pour remettre l'image en position originale et poussez 'retour' pour revenir en mode thumbnail.

Présentation dia : les images sont affichées l'une après l'autre.

Utilisez le BOUTON DE NAVIGATION GAUCHE ET DROITE pour tourner l'image à gauche ou à droite.

Poussez deux fois le bouton STOP pour retourner vers le menu précédent.

Poussez le bouton NAVIGATION VERS LE BAS pour miroiter l'image verticalement.

Poussez le bouton NAVIGATION VERS LE HAUT pour miroiter l'image horizontalement.

Musique

Utilisez les BOUTONS DE NAVIGATION pour sélectionner musique et poussez ENTER pour confirmer.

Un menu apparaît et l'appareil commence automatiquement la lecture. Utilisez les boutons NAVIGATION VERS LE HAUT /VERS LE BAS pour choisir la pièce de musique et poussez LECTURE/PAUSE pour démarrer la lecture.

Film

Utilisez les BOUTONS DE NAVIGATION pour sélectionner film et poussez ENTER pour confirmer.

Après quelques secondes, la lecture démarre automatiquement. Poussez le bouton STOP pour revenir au menu principal et poussez LECTURE/PAUSE pour continuer la lecture. L'appareil supporte le format MPEG4.

Photo & musique

Utilisez les BOUTONS DE NAVIGATION pour sélectionner photo & musique et poussez ENTER pour démarrer simultanément la présentation dia et la musique. Pendant la présentation, utilisez les boutons de NAVIGATION pour tourner les images.

Calendrier

Utilisez les BOUTONS DE NAVIGATION pour sélectionner calendrier et poussez ENTER pour confirmer. L'écran affiche le mois, la date et l'année (p.e. Jan-1-2007) et la semaine. Les dimanches sont affichées en rouge, les samedis en jaune. Poussez le bouton STOP et utilisez les boutons NAVIGATION GAUCHE/DROITE pour ajuster l'année. Utilisez les BOUTONS DE NAVIGATION VERS LE HAUT/LE BAS pour ajuster le mois et poussez STOP pour confirmer. Utilisez les BOUTONS DE NAVIGATION pour sélectionner la date et poussez STOP pour confirmer. Poussez MENU pour quitter le menu.

Montre

Utilisez les BOUTONS DE NAVIGATION pour sélectionner la montre. Le montre est affiché sur un fond noir avec des grandes chiffres en jaune : 00 :00 :00. En dessous la date est affiché avec des petits chiffres (Jan-1-2007).

Alarme

Utilisez les BOUTONS DE NAVIGATION pour sélectionner l'alarme. Les options sont :

Mettez en fonction : utilisez les BOUTONS DE NAVIGATION VERS LE HAUT /LE BAS pour choisir entre en ou hors fonction.

Mettez le temps : sélectionnez cette option pour introduire le temps d'alarme. Utilisez les BOUTONS DE NAVIGATION VERS LE HAUT /LE BAS pour sélectionner l'option pour mettre le temps et poussez ENTER pour confirmer. Utilisez les boutons NAVIGATION GAUCHE/DROITE pour sélectionner le temps à régler (heure/minutes). Utilisez les BOUTONS DE NAVIGATION VERS LE HAUT /LE BAS pour régler l'heure ou les minutes et poussez le BOUTON DE NAVIGATION DROITE pour confirmer. Poussez ENTER pour quitter le menu. L'alarme fonctionne à l'heure introduite.

Sortir : pour quitter le menu alarme.

Copier/enlever

Utilisez les BOUTONS DE NAVIGATION pour sélectionner copier/enlever et poussez ENTER pour confirmer. Sélectionnez Copier ou Enlever.

Fonction copier : quand cette fonction est sélectionnée, tous les documents JPEG sur le USB et la carte mémoire sont affichés sur l'écran. Utilisez les BOUTONS DE NAVIGATION VERS LE HAUT /LE BAS pour sélectionner les documents et poussez ENTER pour confirmer. Les documents sélectionnés sont encadrés. Après avoir fait la sélection, utilisez les BOUTONS DE NAVIGATION pour aller vers MEMORISER pour mémoriser les documents sélectionnés dans la mémoire interne de l'appareil.

Fonction enlever : quand vous sélectionnez ENLEVER tous les documents JPEG mémorisés sont affichés. Utilisez les boutons de NAVIGATION pour sélectionner les documents que vous voulez effacer du mémoire interne et poussez ENTER pour confirmer. Ainsi, le document sélectionné est enlevé du mémoire.

Enlever tout : utilisez les BOUTONS DE NAVIGATION pour indiquer 'enlever tout' et tous les documents dans la mémoires sont effacés.

Fonction trier : sélectionnez trier et utilisez les BOUTONS DE NAVIGATION pour indiquer le document que vous voulez déplacer. Poussez le BOUTON DE NAVIGATION GAUCHE pour déplacer le document plus haut dans l'ordre (p.e. déplacer le document en 3^{ième} position vers la 2^{ième} position). Poussez le BOUTON DE NAVIGATION DROITE pour déplacer le document plus bas dans l'ordre (p.e. déplacer le document en 3^{ième} position vers la 4^{ième} position). Utilisez les BOUTONS DE NAVIGATIONS pour sélectionner RETOUR pour revenir au menu précédent. Sélectionnez PRESENTATION DIA pour afficher les photos l'une après l'autre.

Notez que le procès de mémorisation prend quelque temps. Plus grand le document, plus de temps qu'il faut pour mémoriser. N'enlevez pas le USB ou la carte mémoire pendant la copie. Ne mettez pas l'appareil hors fonction pendant la copie. Ceci peut endommager le USB, la carte mémoire ou la mémoire interne.

Préférences

Utilisez les BOUTONS DE NAVIGATION pour sélectionner préférences. L'appareil affiche tous les documents mémorisés dans la mémoire interne. Pendant la lecture, appuyez sur LECTURE/PAUSE pour interrompre la lecture et repoussez le bouton pour continuer la lecture. Utilisez les BOUTONS DE NAVIGATION pour tourner les images. Si vous appuyez sur le bouton STOP l'appareil se met en mode thumbnail. Utilisez le bouton MENU pour sortir de cette option.

Réglages

Sélectionnez l'option réglages. Utilisez les BOUTONS DE NAVIGATION VERS LE HAUT /LE BAS pour sélectionner la fonction voulue. Appuyez sur le BOUTON DE NAVIGATION DROITE pour faire apparaître un sous-menu sur le côté droit de l'écran.

Réglages photo

Temps intermédiaire.

Pour régler le temps entre les photos. Vous pouvez choisir entre : 5 sec/10 sec/ 15 sec/ 30 sec/ 1 min/3 min.

Effet de transition.

Pour choisir l'effet de transition entre les photos : pas d'effet/couvrir vers le haut/couvrir vers le bas/couvrir vers la gauche/couvrir vers la droite/ ouvrir vers le haut/ouvrir vers le bas/ouvrir vers la gauche/ouvrir vers la droite/effacer vers le haut/effacer vers le bas/effacer vers la gauche/effacer vers la droite/pousser vers le haut/pousser vers le bas/pousser vers la gauche/pousser vers la droite.

Lecture automatique

La fonction de lecture automatique est disponible pour photo, musique et film.

Réglages écran

Pour choisir le type d'écran.

Vous pouvez choisir entre les options 4 :3 et 16 :9.

Réglages personnels

Langue OSD : les possibilités dépendent du software installé.

Style : pour choisir le style du menu. Vous pouvez choisir entre style1/style2/style3/style4.

Mode de répétition. Pour choisir entre répétition de : hors fonction/un numéro/tous les numéros.

Default : pour revenir aux réglages standards.

Réglage du temps. Utilisez les BOUTONS DE NAVIGATION VERS LE HAUT /LE BAS pour sélectionner REGLAGE TEMPS et appuyez sur ENTER pour confirmer. Utilisez les boutons NAVIGATION GAUCHE/DROITE pour sélectionner le temps à régler (heure/minutes). Utilisez les BOUTONS DE NAVIGATION VERS LE HAUT /LE BAS pour régler l'heure ou les minutes et appuyez sur le BOUTON DE NAVIGATION DROITE pour confirmer. Appuyez sur ENTER pour quitter le menu.

Exit

Pour quitter le menu.

Télécommande

Bouton power : pour mettre l'appareil en et hors fonction.

Bouton mode : appuyez sur ce bouton une fois pour afficher le temps, appuyez une deuxième fois pour afficher le calendrier, appuyez une troisième fois pour quitter.

Bouton OSD : appuyez sur ce bouton pour afficher des informations sur l'écran (numéro actuel, nombre total des numéros, nom du numéro actuel, temps de lecture en mode de lecture).

Menu : pendant la lecture, appuyez sur MENU pour revenir au menu principal.

Bouton lecture/pause

Appuyez sur le bouton LECTURE/PAUSE pour interrompre la lecture et repoussez le bouton pour continuer la lecture.

Boutons de navigation : pour sélectionner les différentes options et pour tourner les images pendant la lecture.

Bouton enter : pour confirmer la sélection.

Stop : pour arrêter la lecture. Appuyez sur LECTURE/PAUSE pour recommencer la lecture.

F.BWD/précédent : pendant la lecture, pour revenir au numéro précédent. Appuyez sur ce bouton plus longtemps pour choisir (avec chaque pression sur le bouton) la vitesse de lecture : 2x, 4x, 8x, 16x, 32x, normale.

Appuyez sur LECTURE/PAUSE pour revenir à la lecture normale.

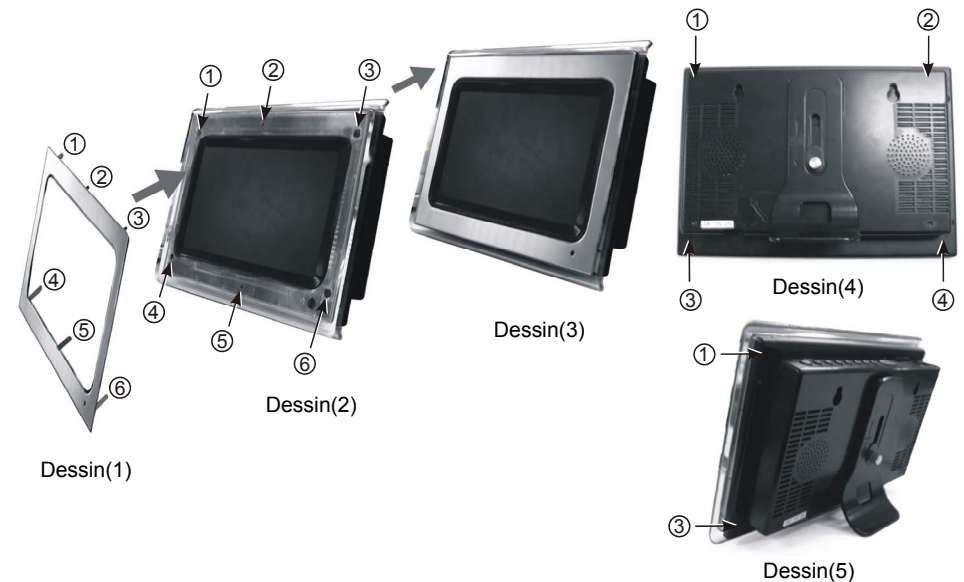
F.FWD/suivant : pendant la lecture, pour aller au numéro suivant. Appuyez sur ce bouton plus longtemps pour choisir (avec chaque pression sur le bouton) la vitesse de lecture : 2x, 4x, 8x, 16x, 32x, normale.

Appuyez sur LECTURE/PAUSE pour revenir à la lecture normale.

Mute : pour couper instantanément le son. Appuyez sur le bouton pour revenir au même volume précédent.

Volume+ et volume- : appuyez sur volume+ pour augmenter le volume, appuyez sur volume- pour diminuer le volume.

Panneau frontal interchangeable

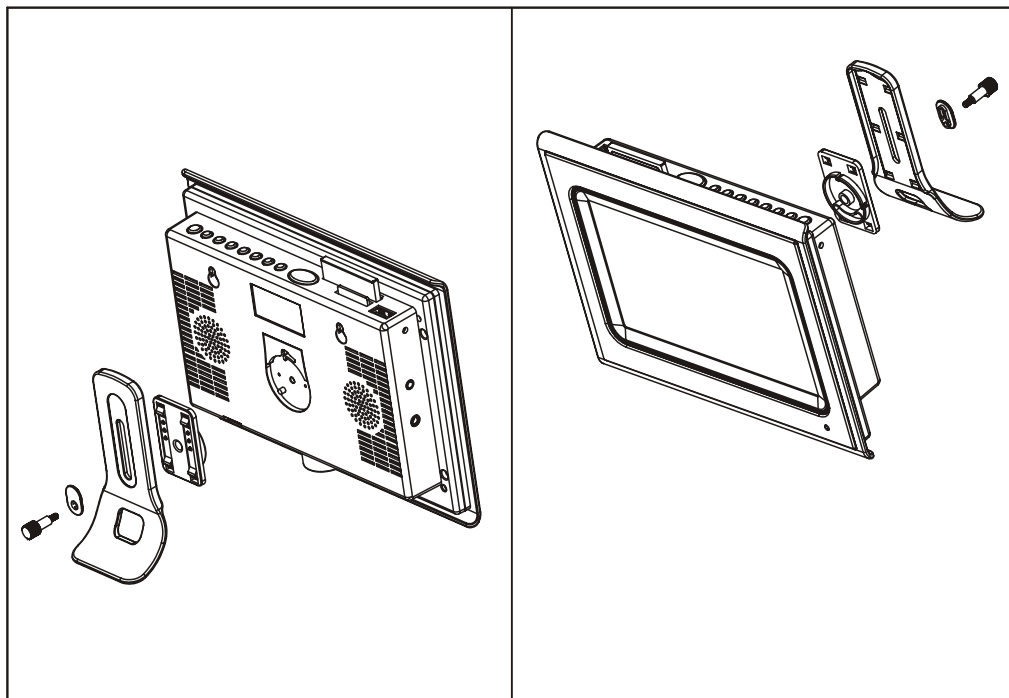


Montage du panneau.

Prenez le panneau comme indiqué dans dessin(1) et alignez-le sur l'appareil comme indiqué dans dessin(2). Appuyez aux coins pour fixer le panneau. Suivez bien les instructions.

Pour enlever le panneau, utilisez une cheville et appuyez dans chaque trou (trou 1, 2, 3 et 4 dans dessin(4)). Le panneau s'enlève facilement.

Illustration pour montage du support.



Ce symbole qui apparaît sur le produit ou dans les instructions signifie que votre appareil électrique ou électronique, lorsqu'il ne fonctionne plus, doit être jeté séparément de vos déchets ménagers.

En Europe, il existe différents systèmes de collecte pour le recyclage.

Pour de plus amples informations, contactez l'autorité locale ou le revendeur auprès duquel vous avez acheté le produit.